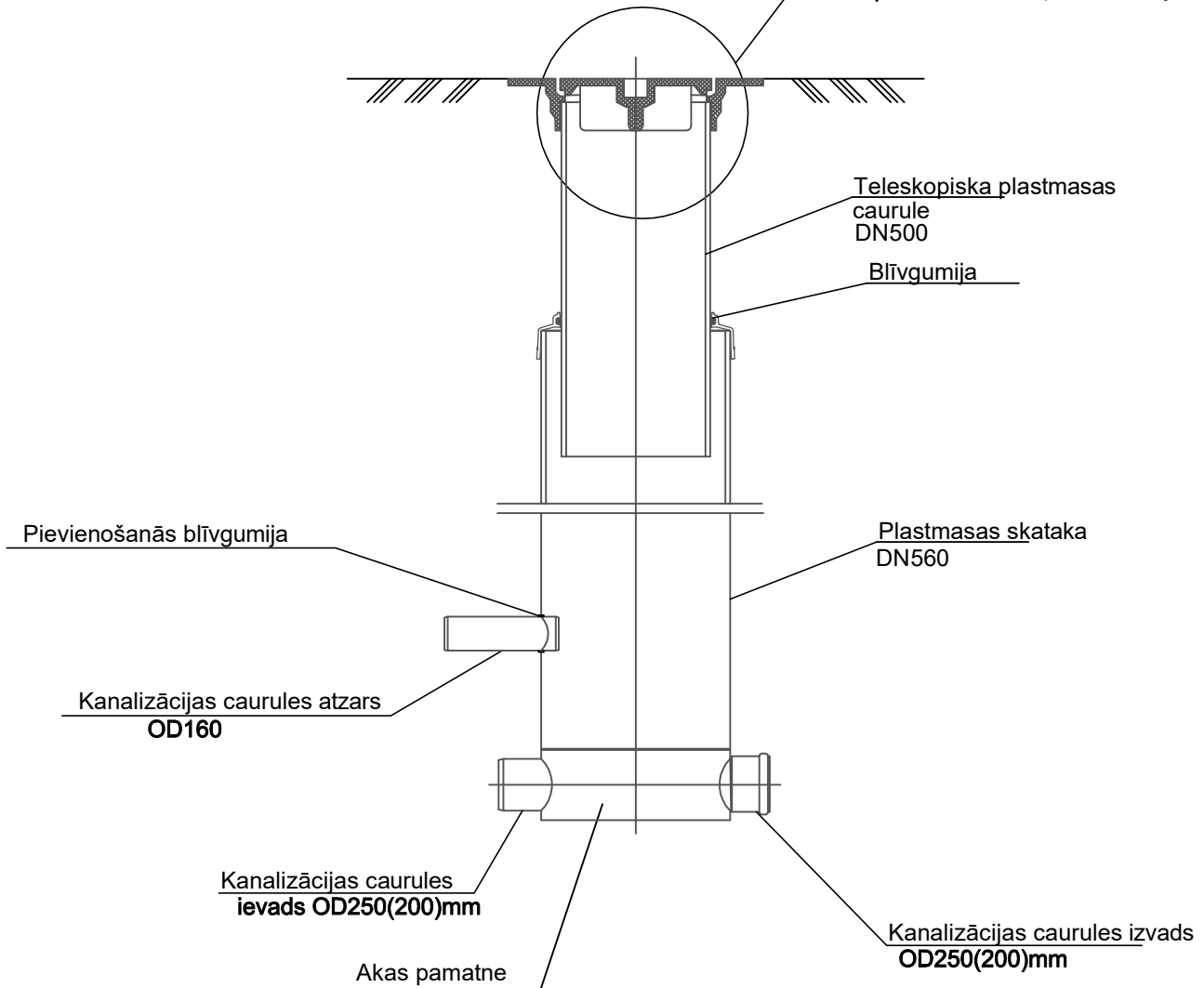


Plastmasas akas DN560 tipveida risinājums

Akas vāka tips
Saskaņā ar aku vāku tipveida rasējumu



Piezīmes:

1. Plastmasas akā pieslēgumi veicami bez pārkrituma caurules, izmantojot piemērinātu papildpievienojumu.
2. Skatākas montāža atbilstoši ražotāja rekomendācijām.
3. Plastmasas caurulēm un akām jābūt no viena ražotāja, lai nodrošinātu sistēmas hermētiskumu.